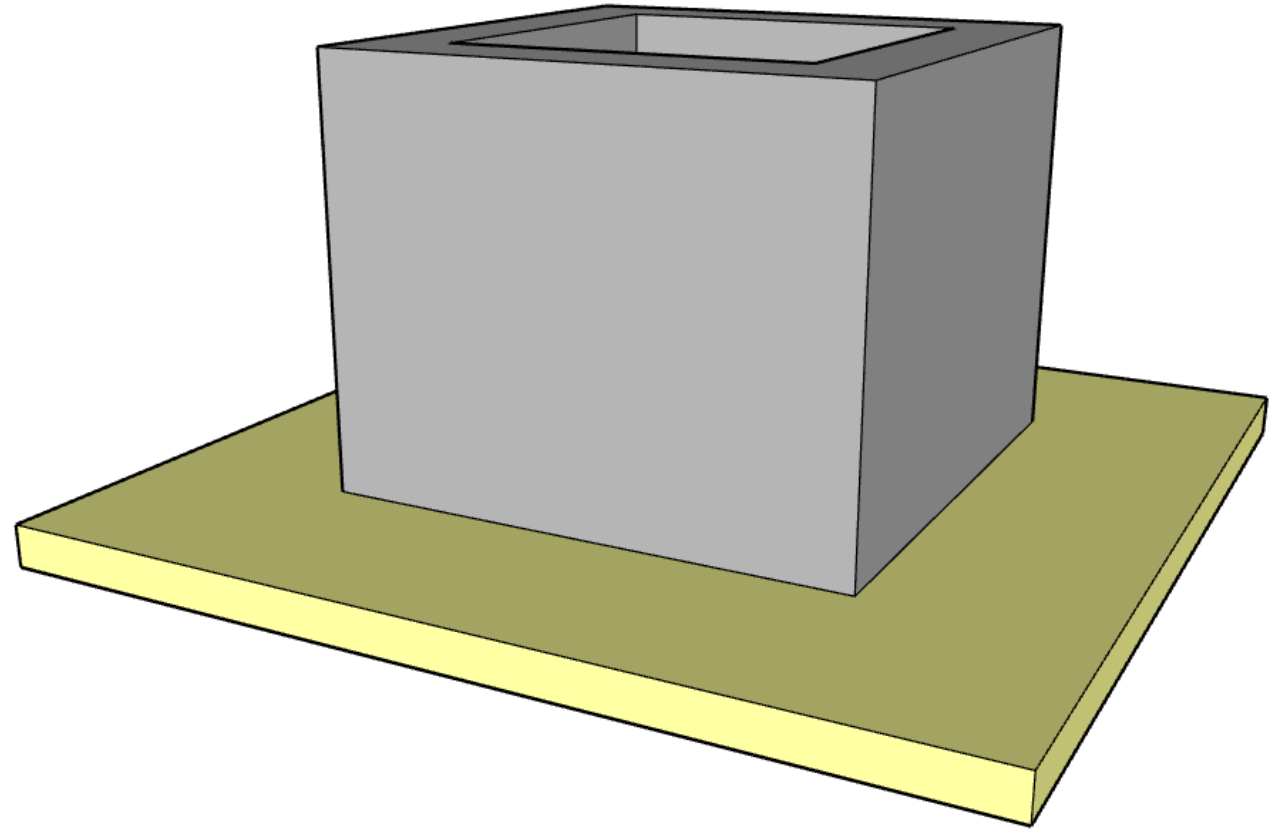


Flissetting vegg

Oppgave:

Vi skal montere flis på veggene
vi holdt på med i murøvelsen



Flissetting vegg

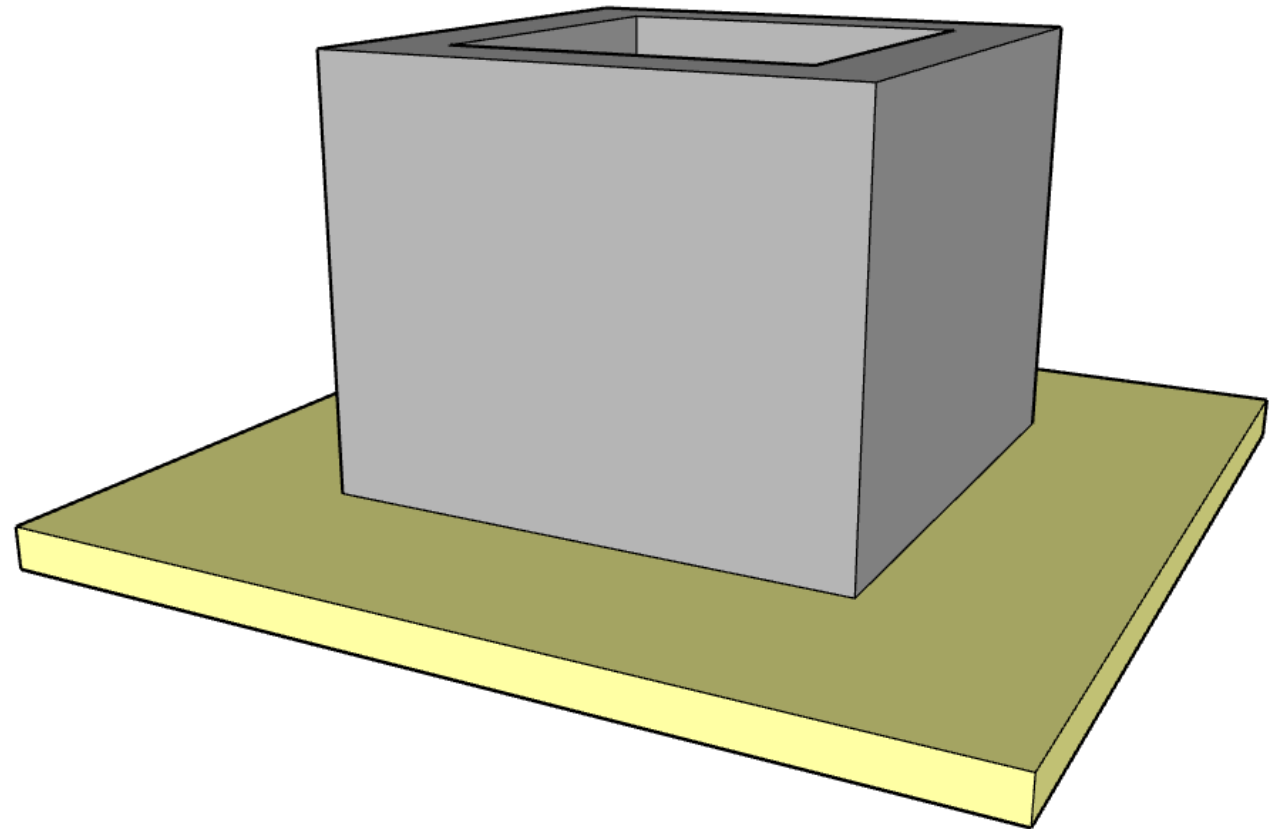
Oppgave:

Vi skal flissette

1100mm i bredden

og

1000mm i høyden

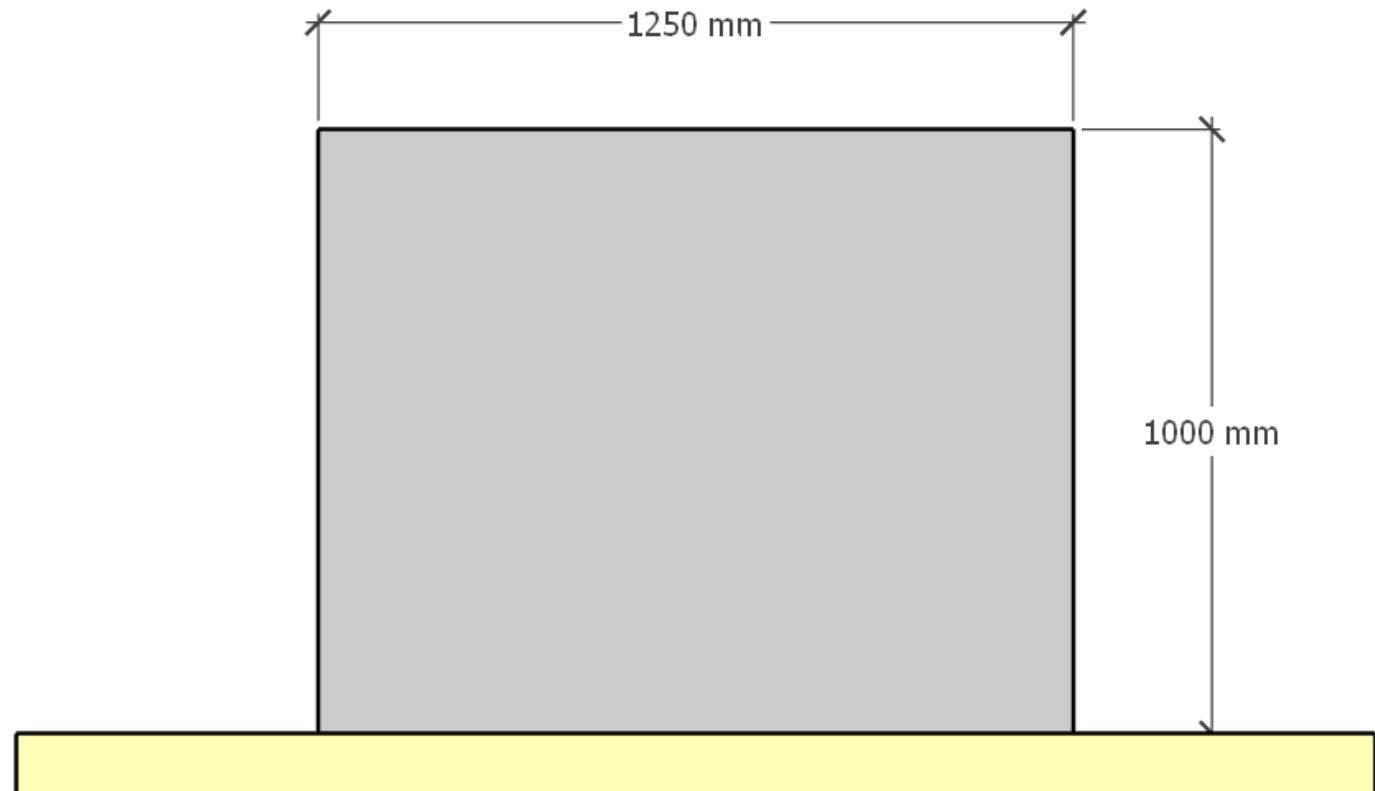


Flissetting vegg

Oppmåling vegg

Målene på muren er
1250mm i bredde og
1000mm i høyde

Vi må derfor sette ut
noen referansepunkt

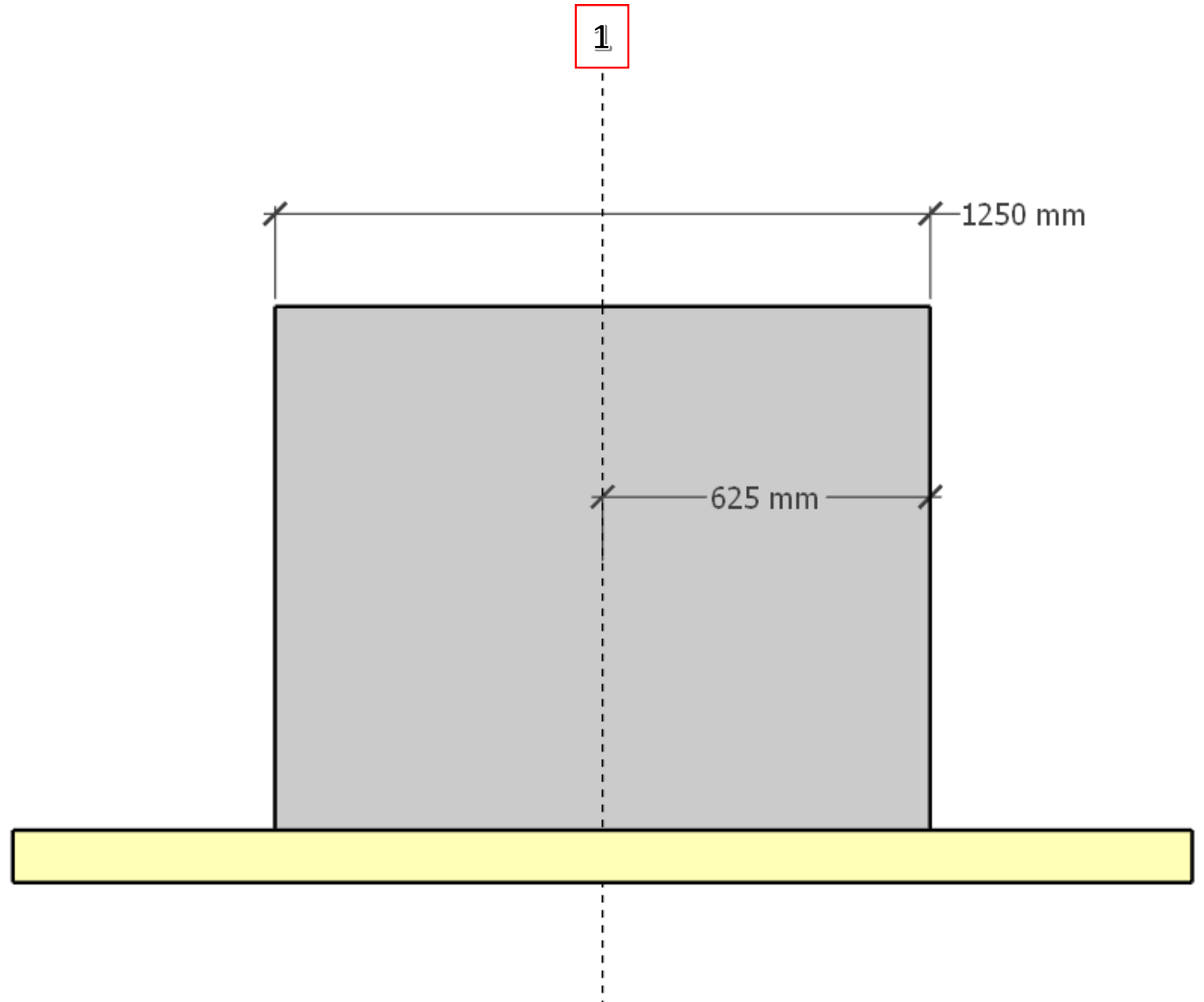


Flissetting vegg

Først finner vi senterlinjene:

1. Loddrett = $1250/2=625$

Da blir senter loddrett 625mm

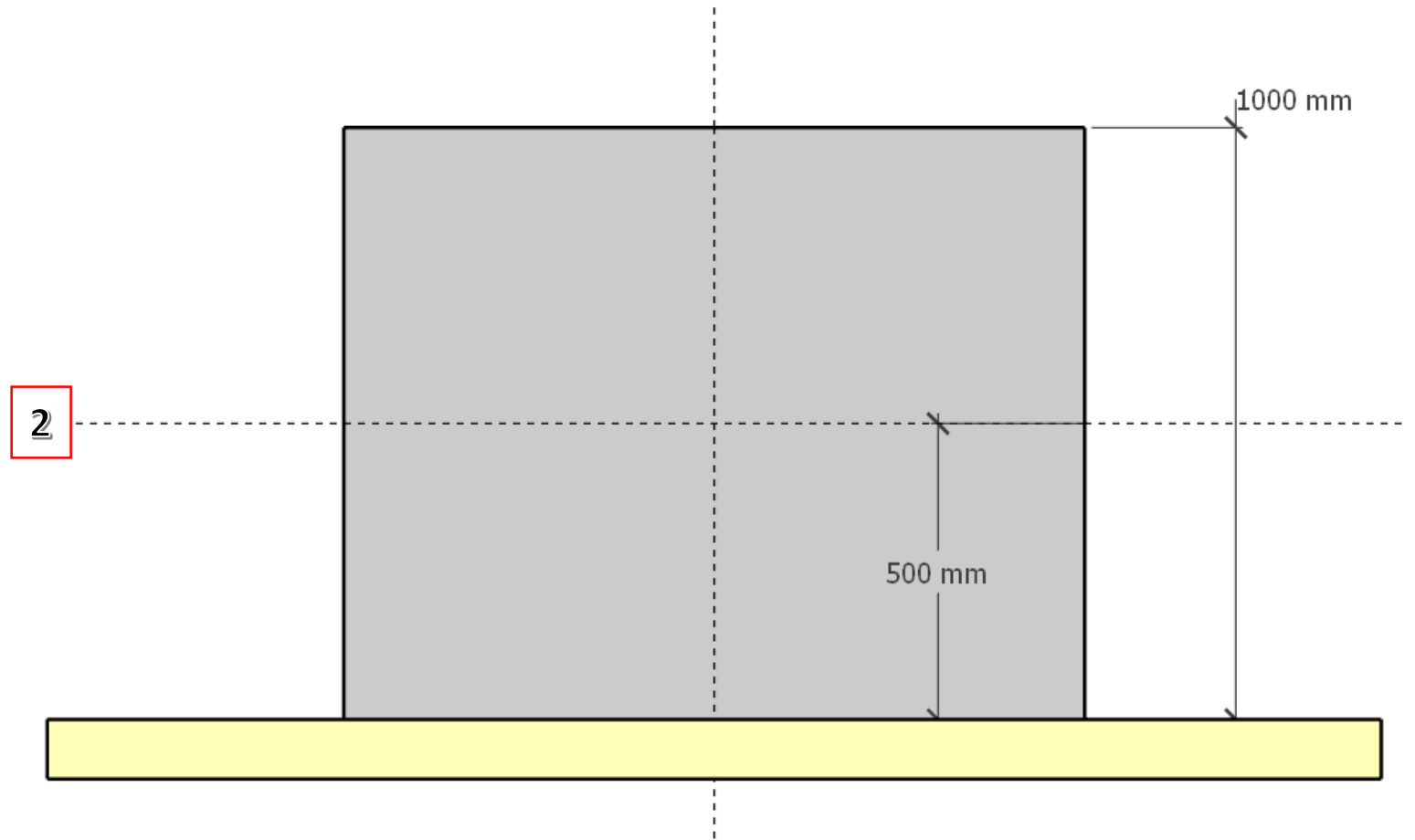


Flissetting vegg

Først finner vi senterlinjene:

2. Horisontalt = $1000/2=500$

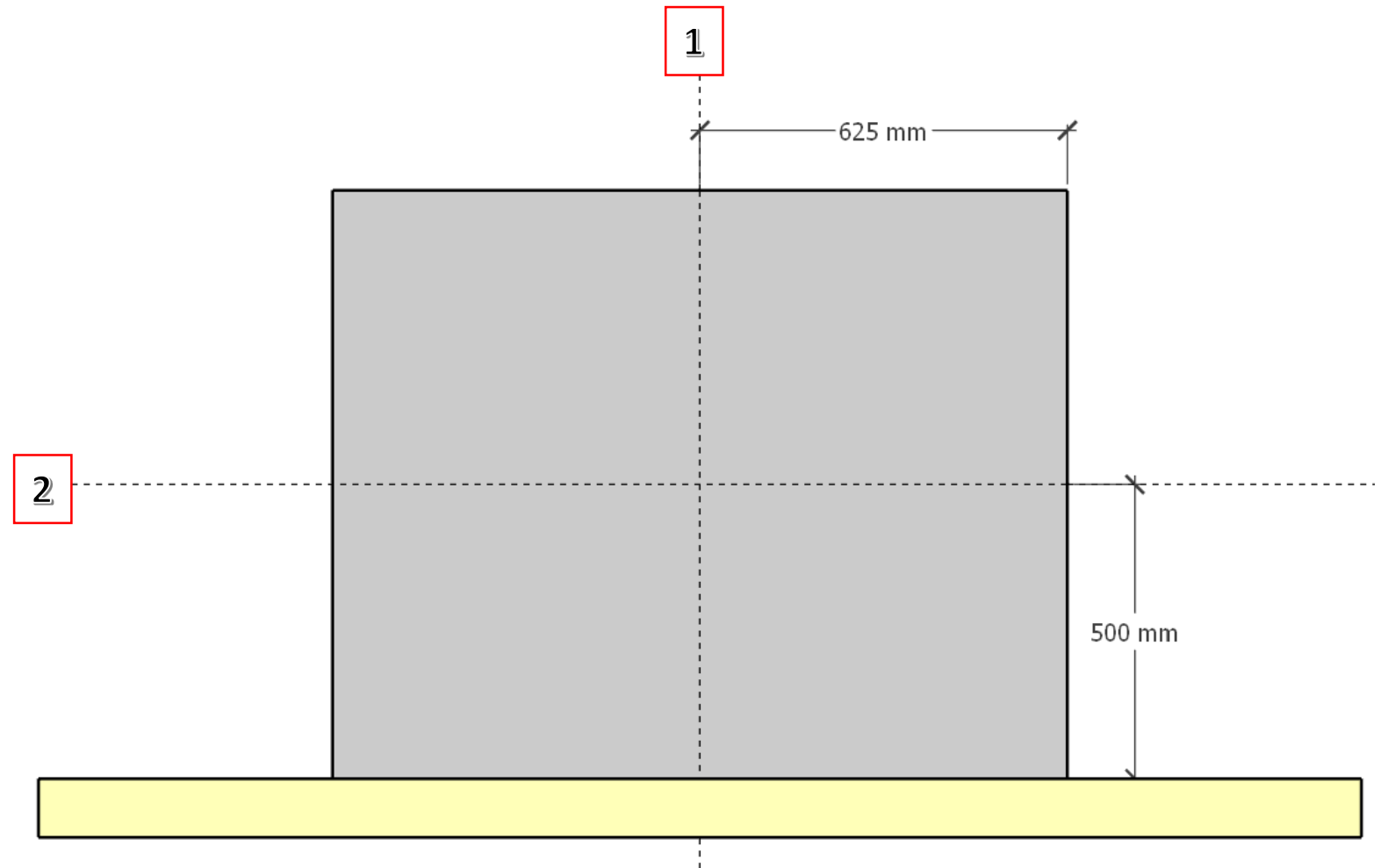
Da blir senter horisontalt 500mm



Flissetting vegg

Slik blir da senterlinjer vegg

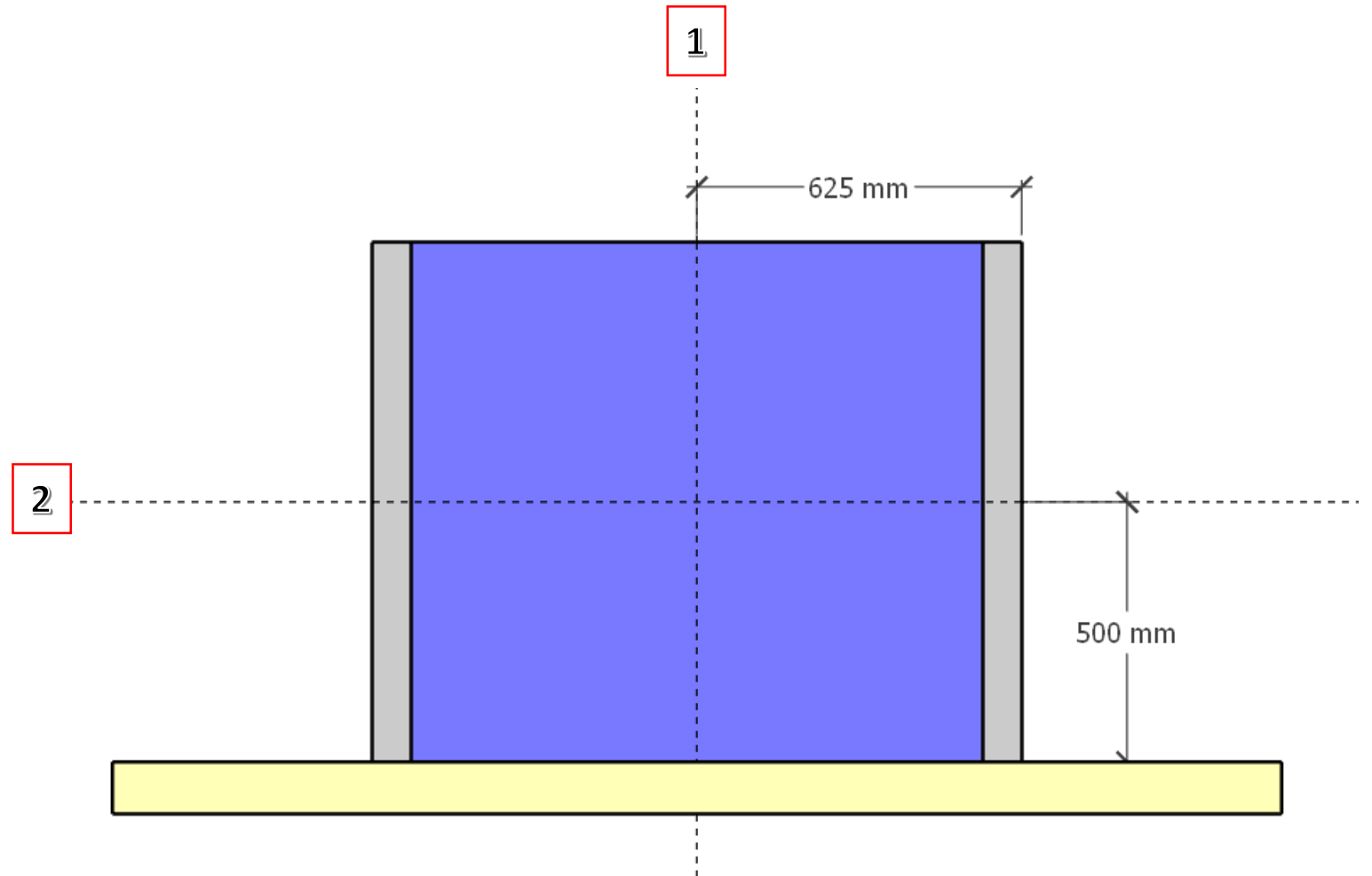
Dette er våre referanselinjer



Flissetting vegg

Arealet vi skal flissette er 1100mmx1000

Altså
1100mm i bredden og
1000mm i høyden

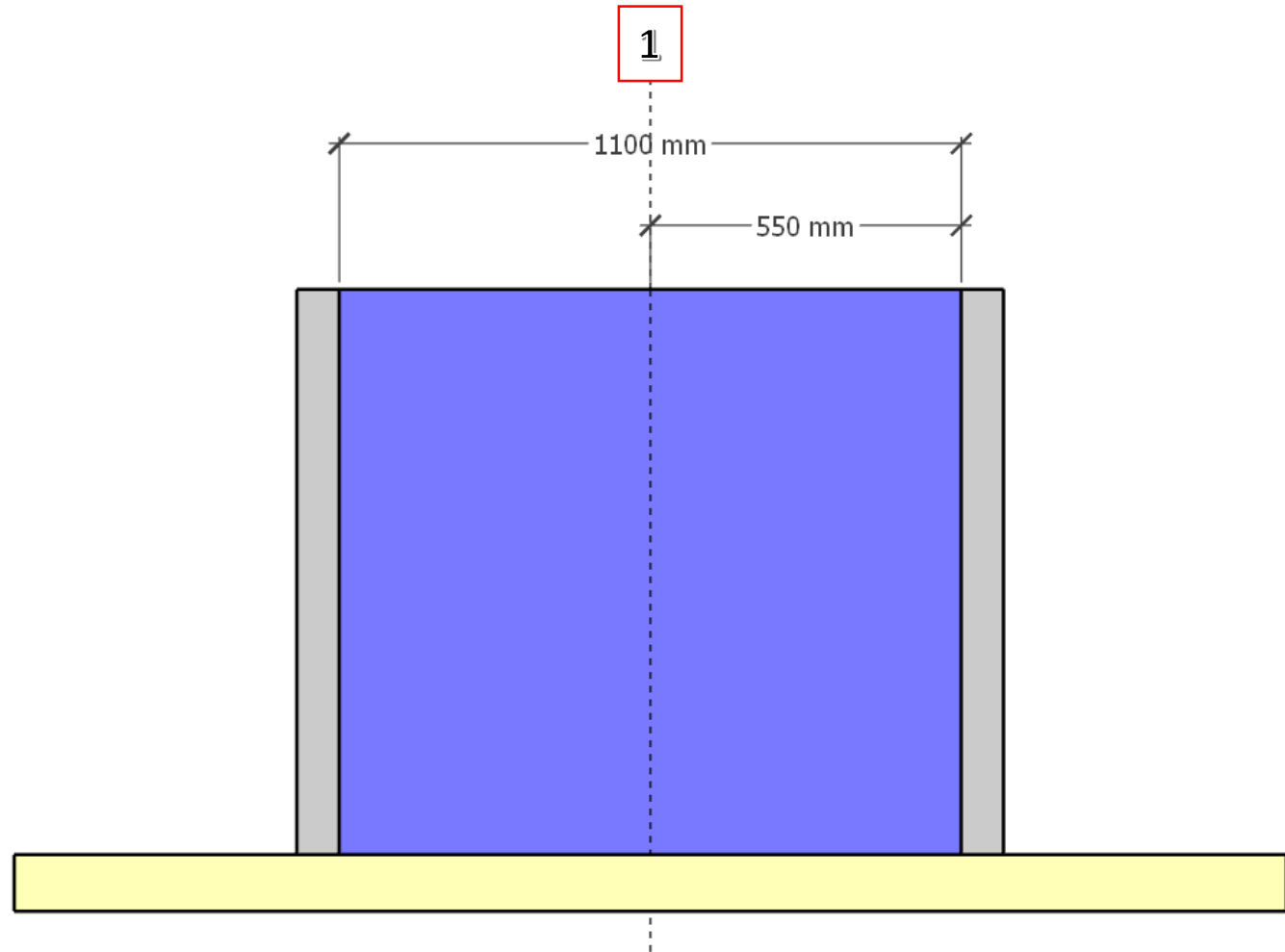


Flissetting vegg

Arealet vi skal flissette er 1100mmx1000

$1100\text{mm}/2=550\text{mm}$

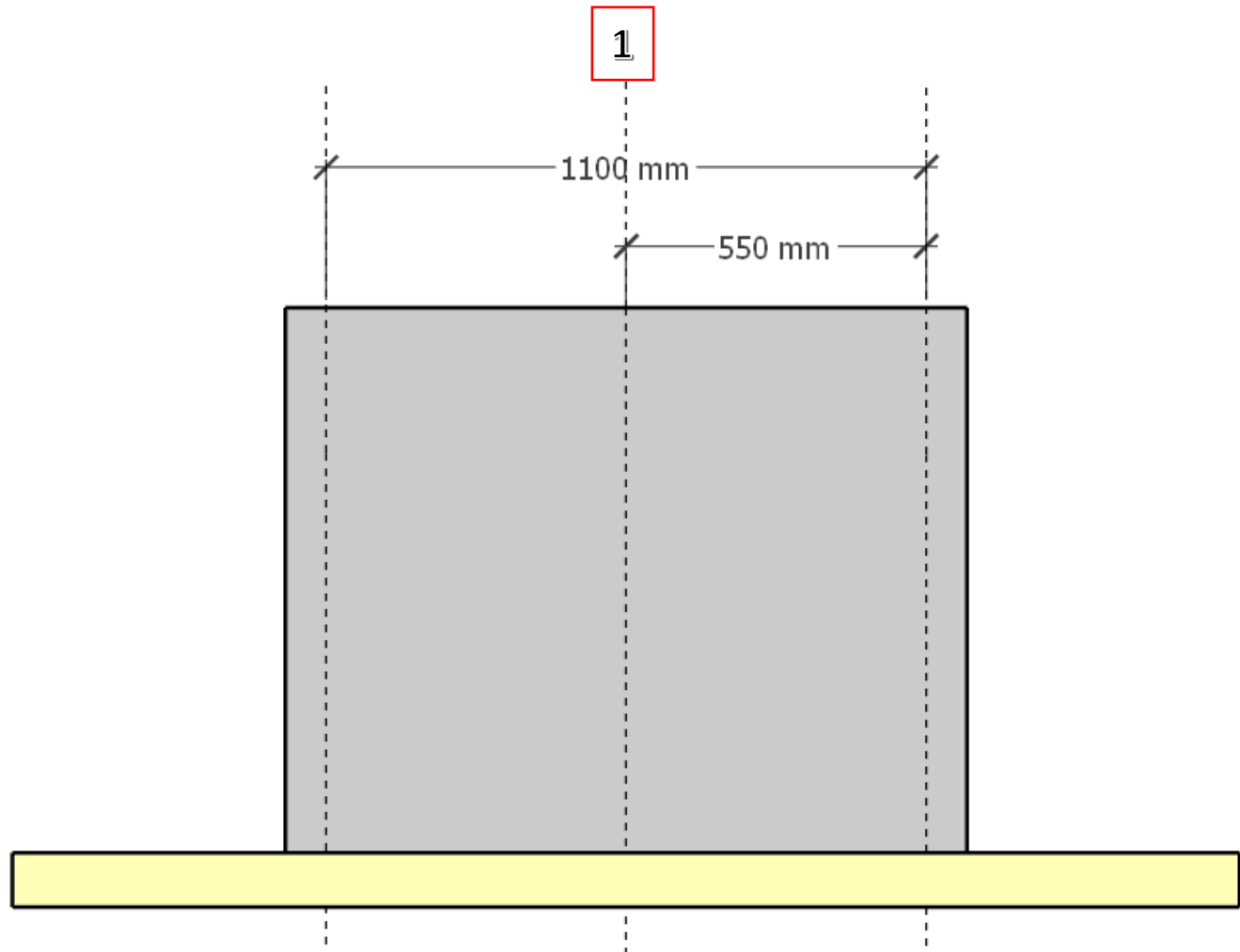
Vi måler 550mm fra punkt **1**



Flissetting vegg

Arealet vi skal flisette
er 1100mmx1000

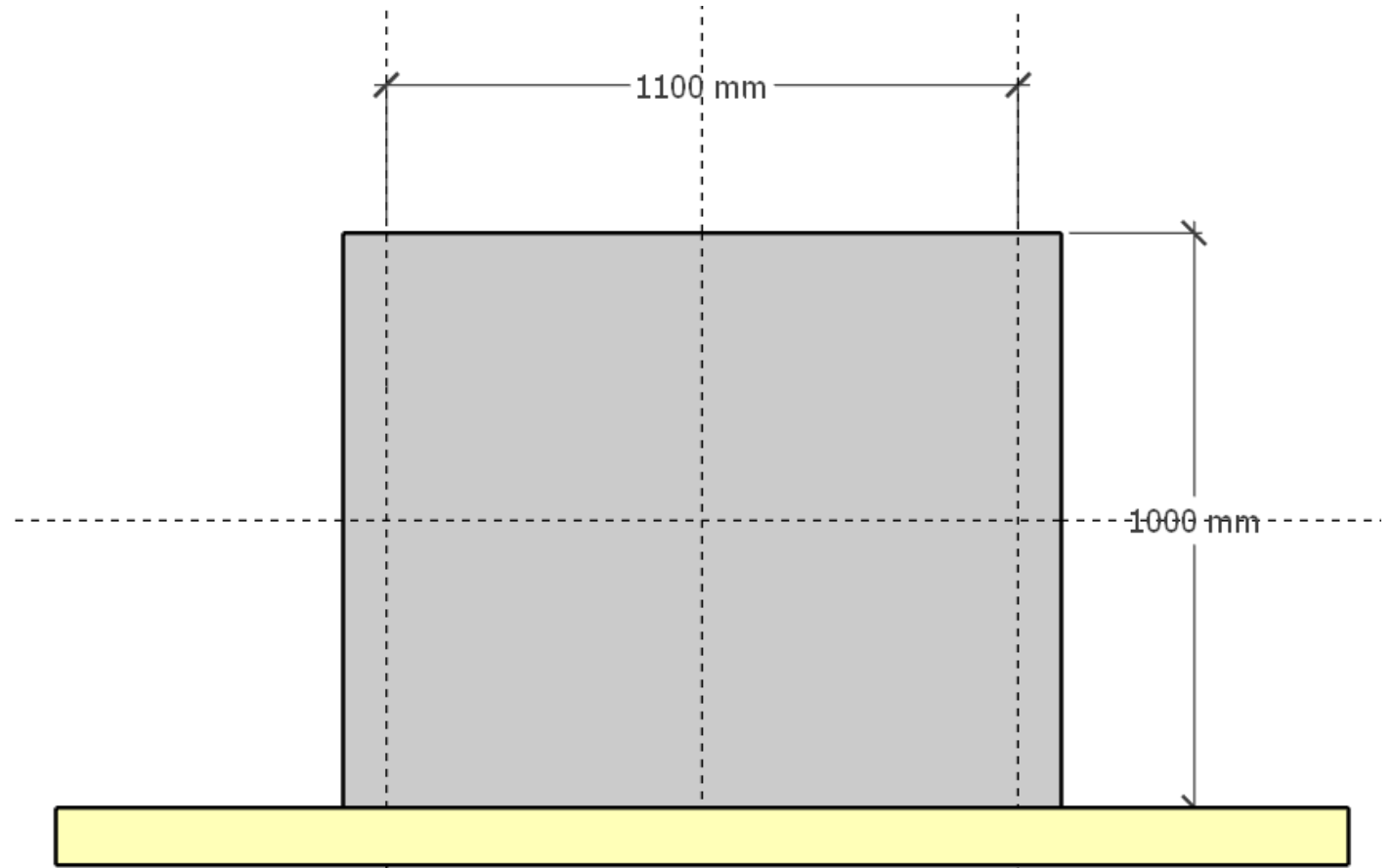
Vi har nå satt opp
referanselinjer på sidene



Flissetting vegg

Inndeling av flis

I dette eksempelet har vi valgt flis som har formatet 200x200mm (20x20cm)



Flissetting vegg

Inndeling av flis

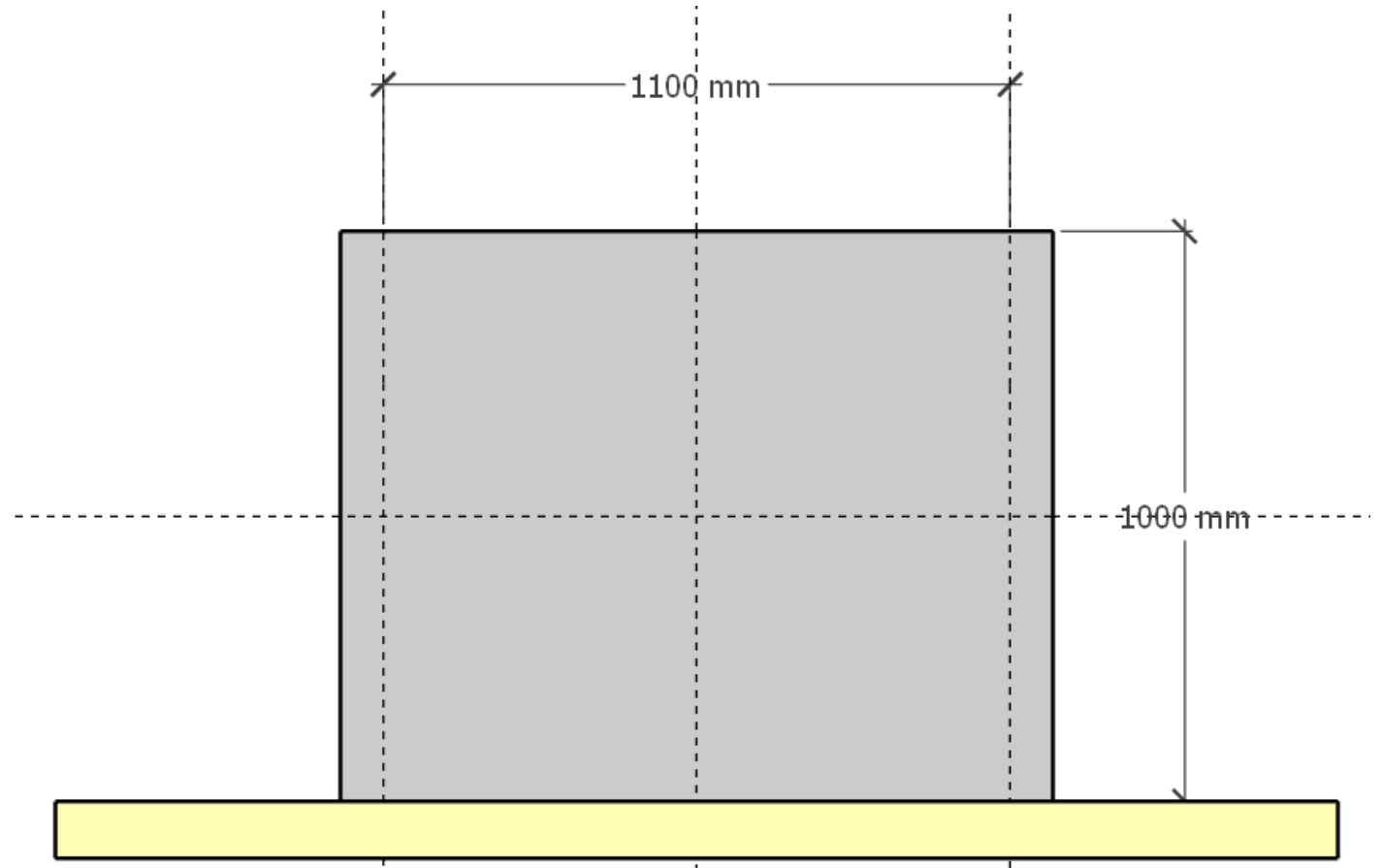
I dette eksempelet har vi valgt flis som har formatet 200x200mm (20x20cm)

Først finner vi ut hvor mange fliser vi trenger:

$$1100\text{mm}/200=5,5 \text{ (runder opp til 6)}$$

$$1000\text{mm}/200=5$$

$$6 \times 5 = 30 \text{ flis}$$

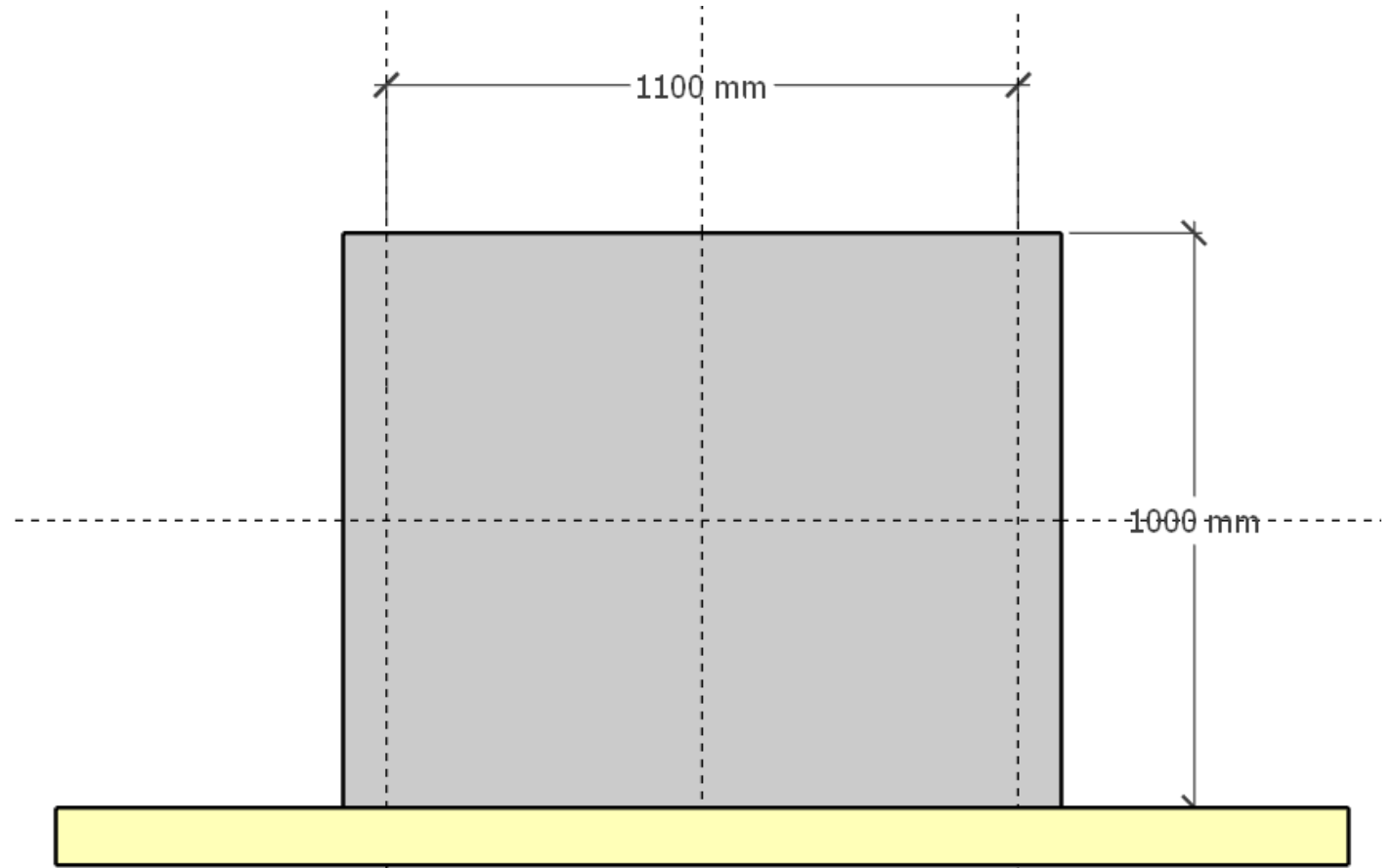


Flissetting vegg

Inndeling av flis

6x5=30 flis

Vi skal bruke 4mm flisekryss
I fugene mellom flisene

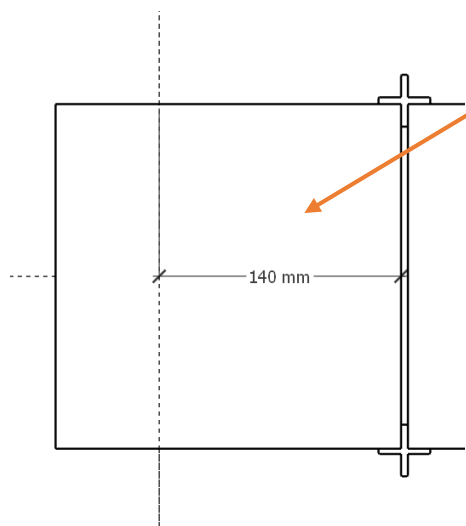
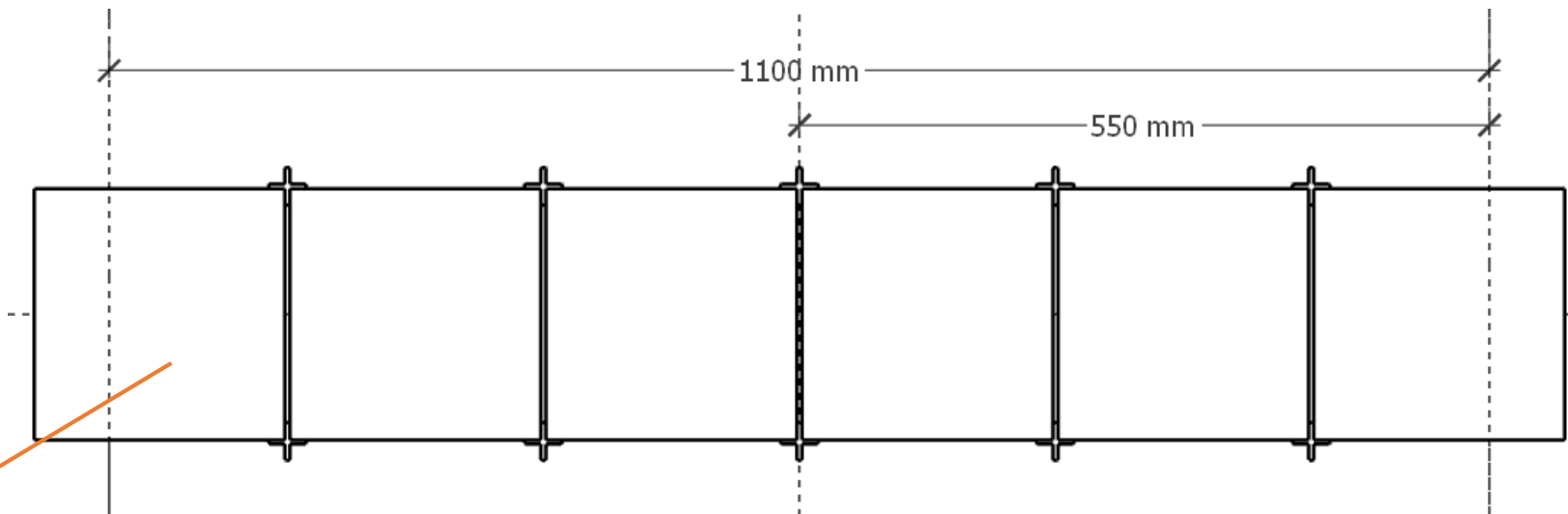


Flissetting vegg

Inndeling av flis vannrett

6 fliser vannrett

Vi legger ut flisene på gulvet med flisekryss mellom



Den ytterste flisen blir da 140mm (14cm)

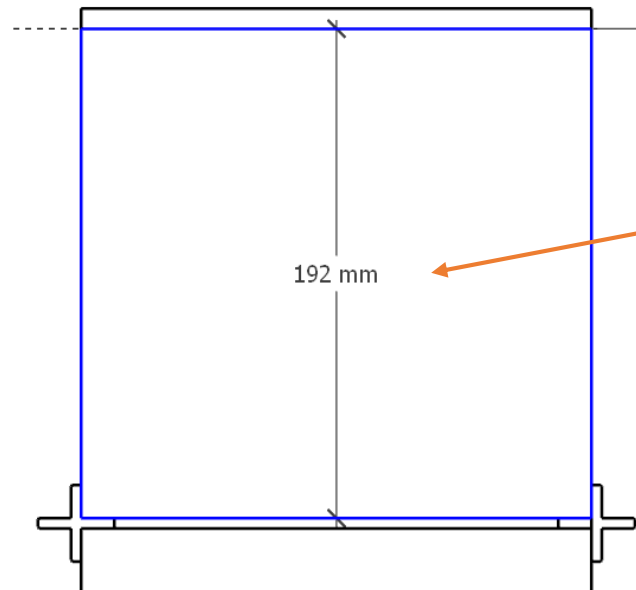
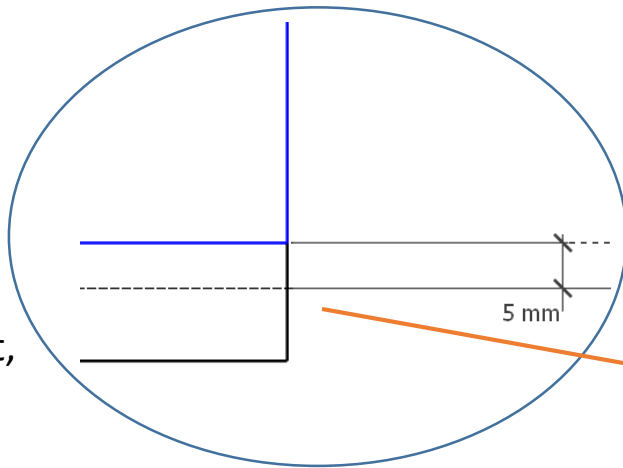
Flissetting vegg

Inndeling av flis loddrett

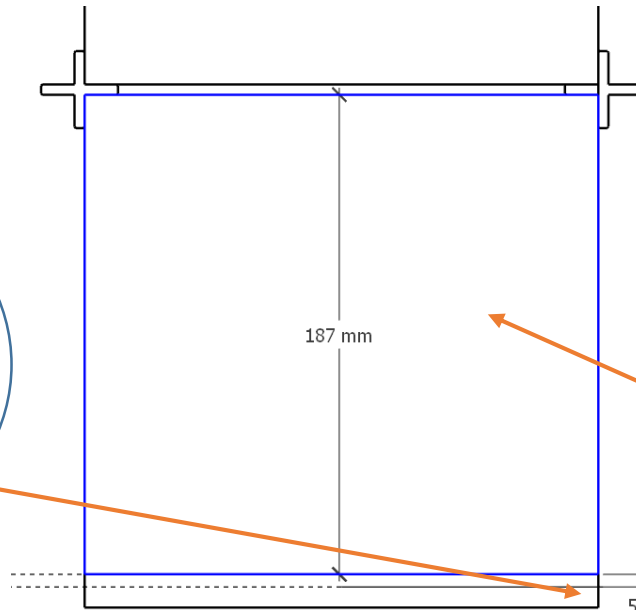
5 fliser loddrett

Vi legger ut flisene på gulvet med flisekryss mellom

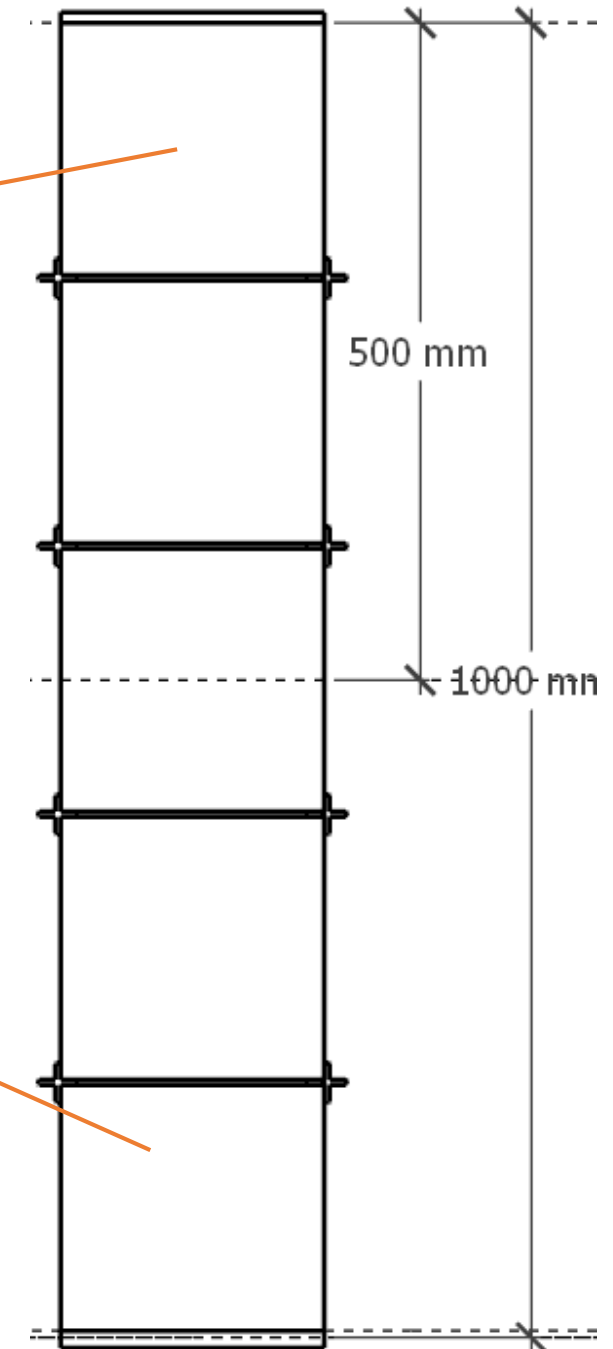
Vi trekker nederste flis 5mm over gulvet, slik at vi får plass til en fuger



Den øverste flisen blir 192mm (19,2cm)



Den nederste flisen blir 187mm (18,7cm)

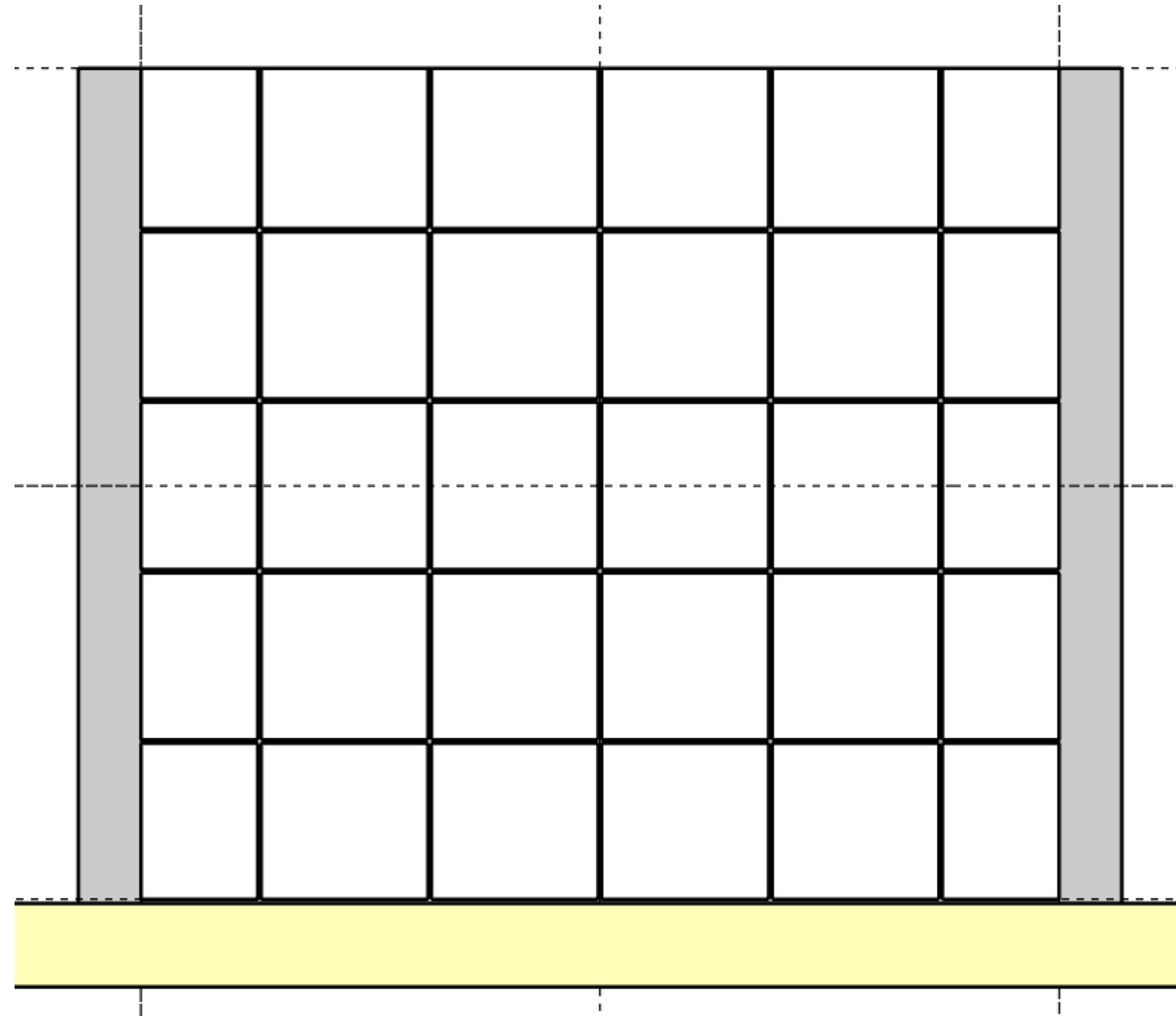


Flissetting vegg

Inndeling av flis

Vi kan nå se at vi får en fin og jevn
Inndeling av flisene på veggen

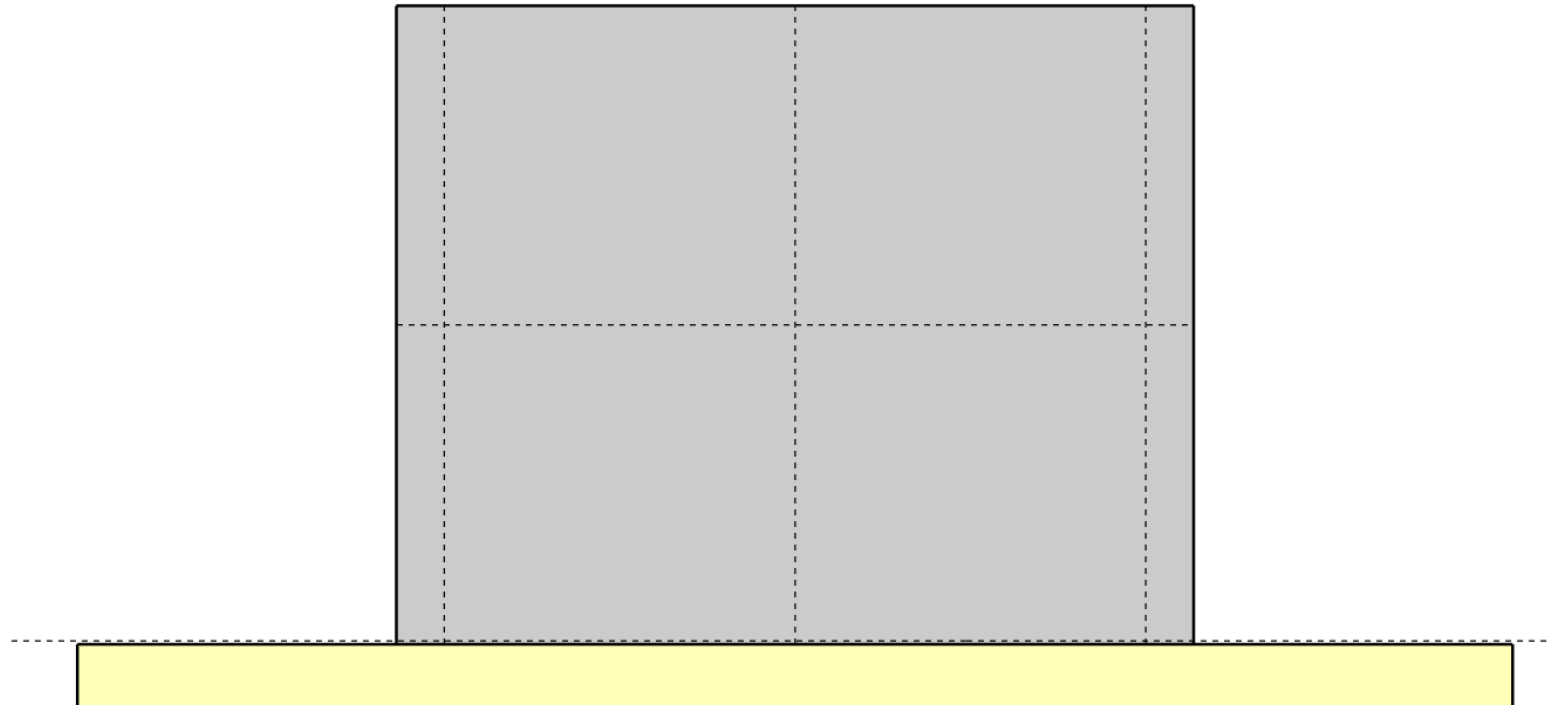
Både vannrett og loddrett



Flissetting vegg

Første skift

Hvordan starter vi?



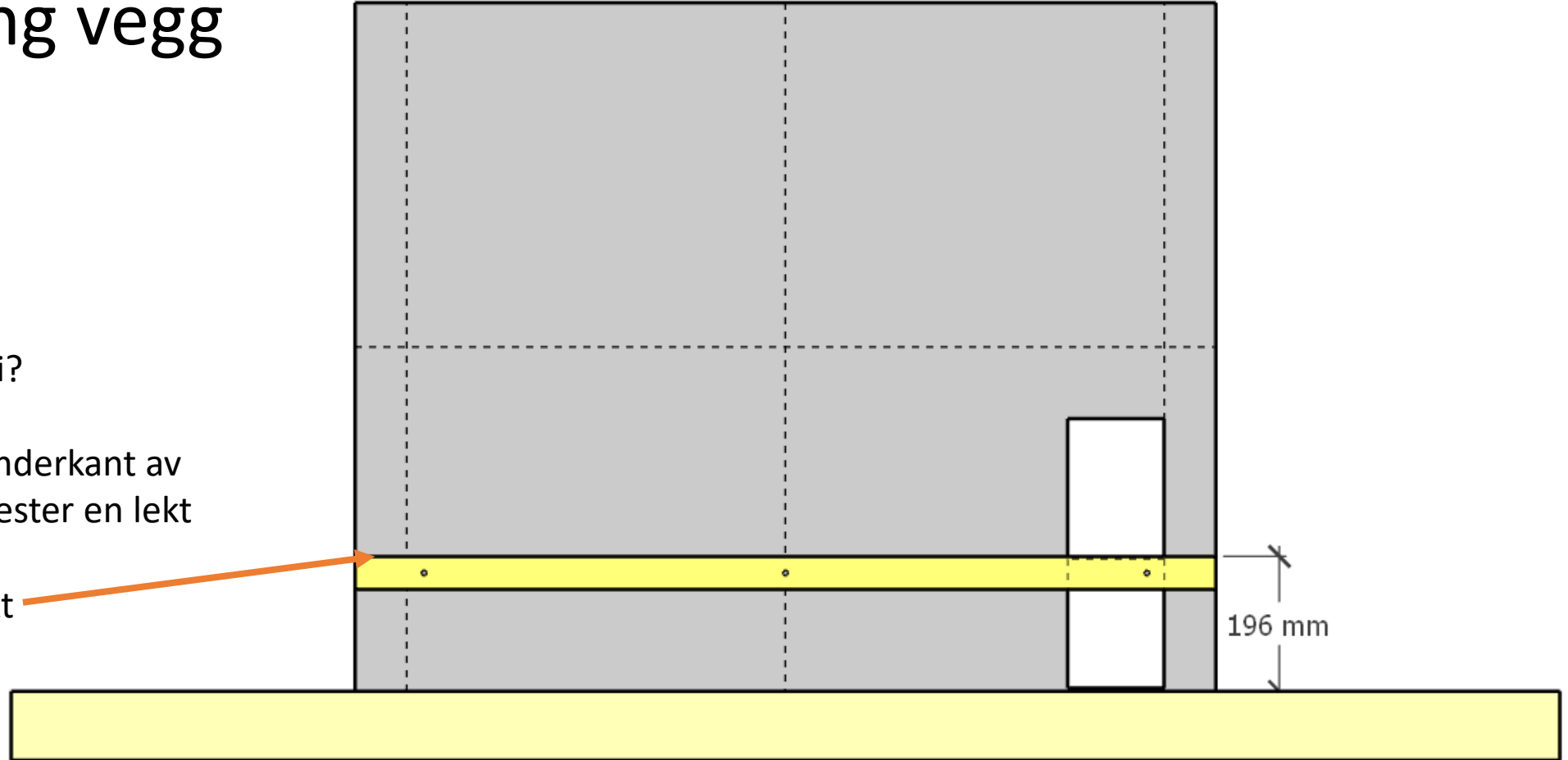
Flissetting vegg

Første skift

Hvordan starter vi?

Vi måler opp til underkant av
Flisrekke nr.2 og fester en lekt

Topp overkant lekt
blir på 196mm

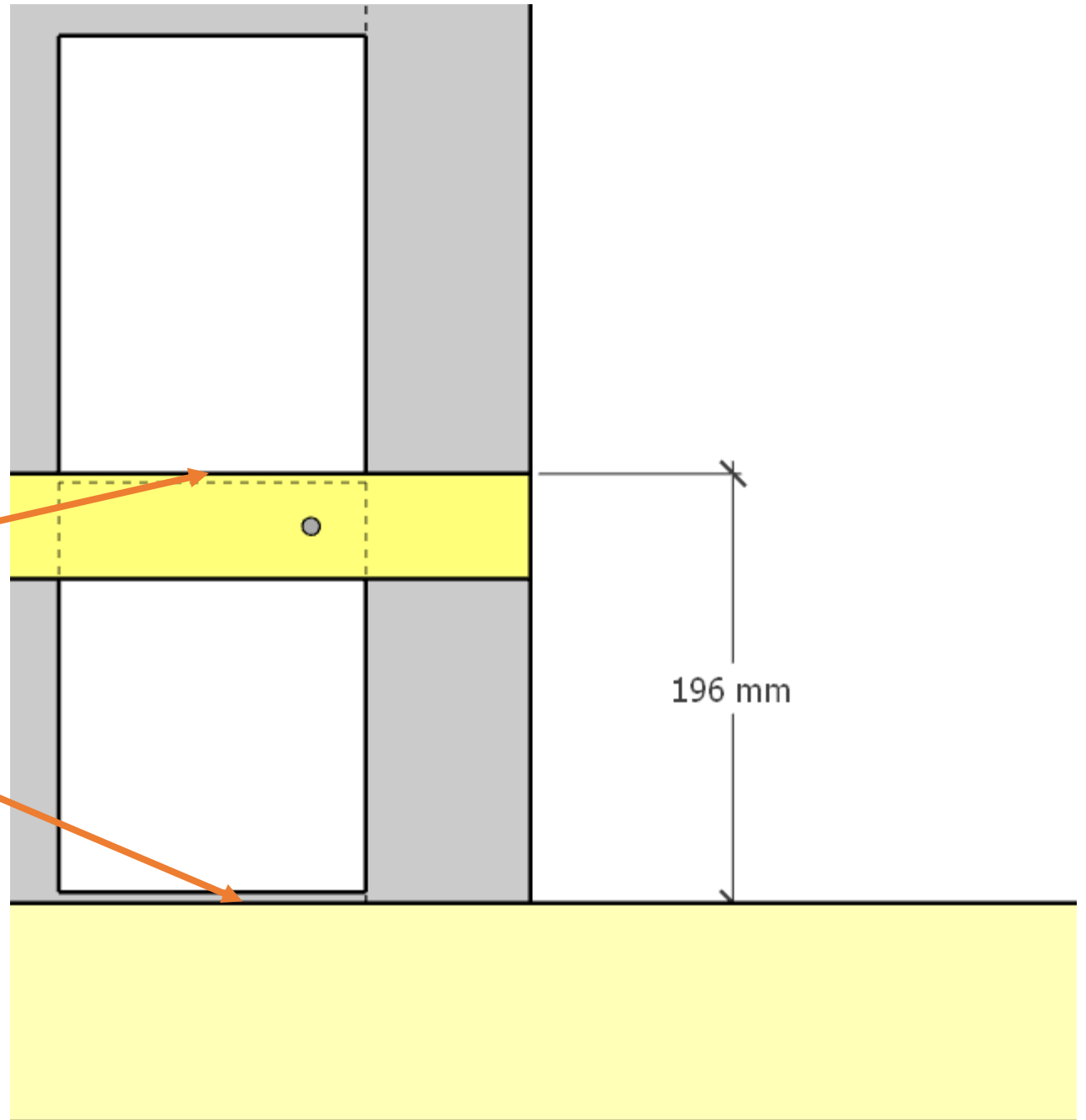


Flissetting vegg

Første skift

Vi ser at vi får plass til 4mm fuge

Vi har tatt hensyn til fuge på 5mm fra gulvet



Flissetting vegg

Første skift

Vi påfører så lim til første rekken

Vi drar på lim litt over flishøyden slik at vi ikke roter på flisene

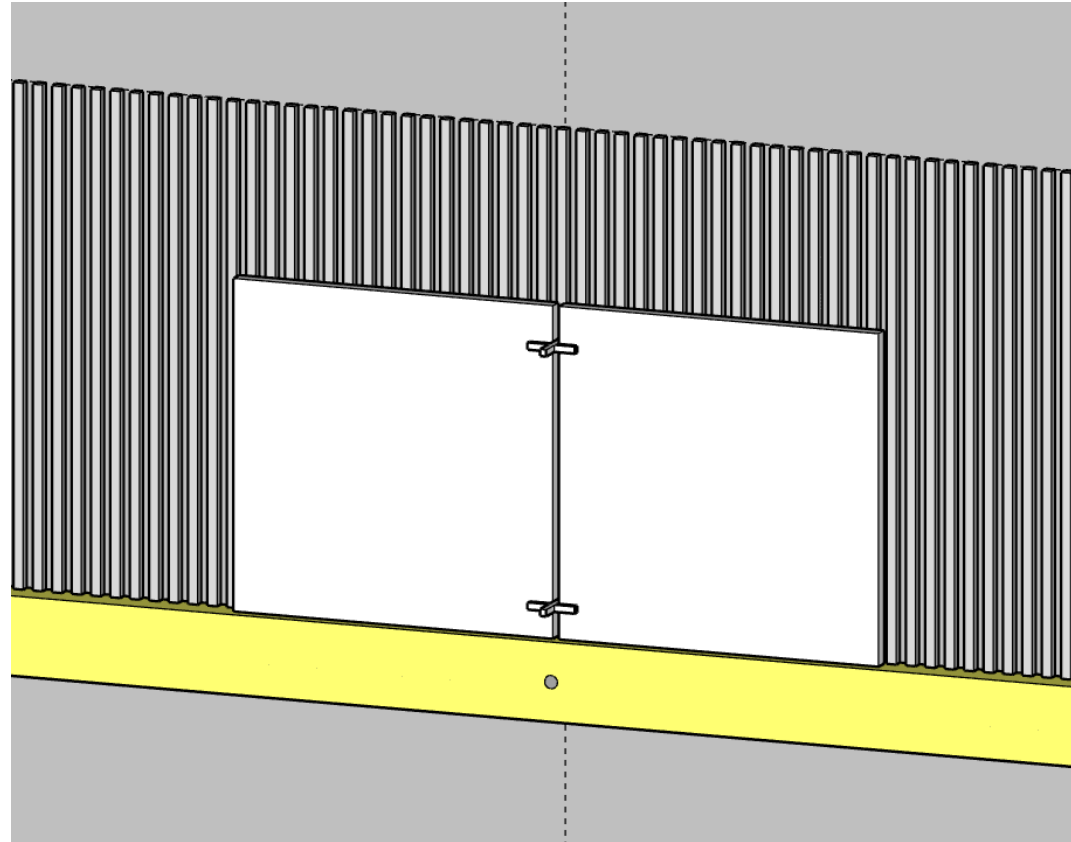


Flissetting vegg

Første skift

Det er lurt å starte med de to første flisene fra senter

Husk fliskryss for å holde avstanden

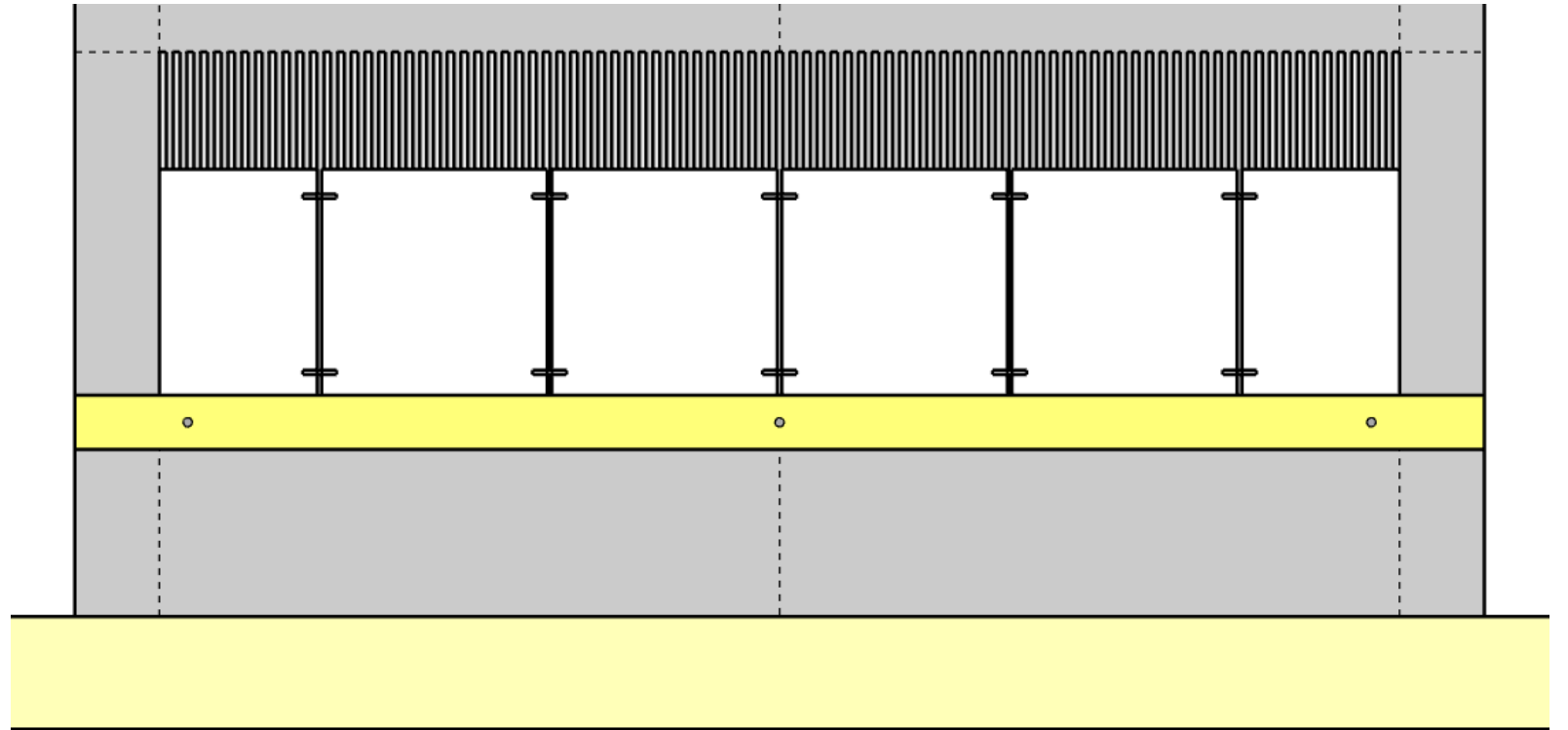


Flissetting vegg

Første skift

Så setter vi på resten av skiftet

Trykk flisene godt på og sett inn fliskryss mellom

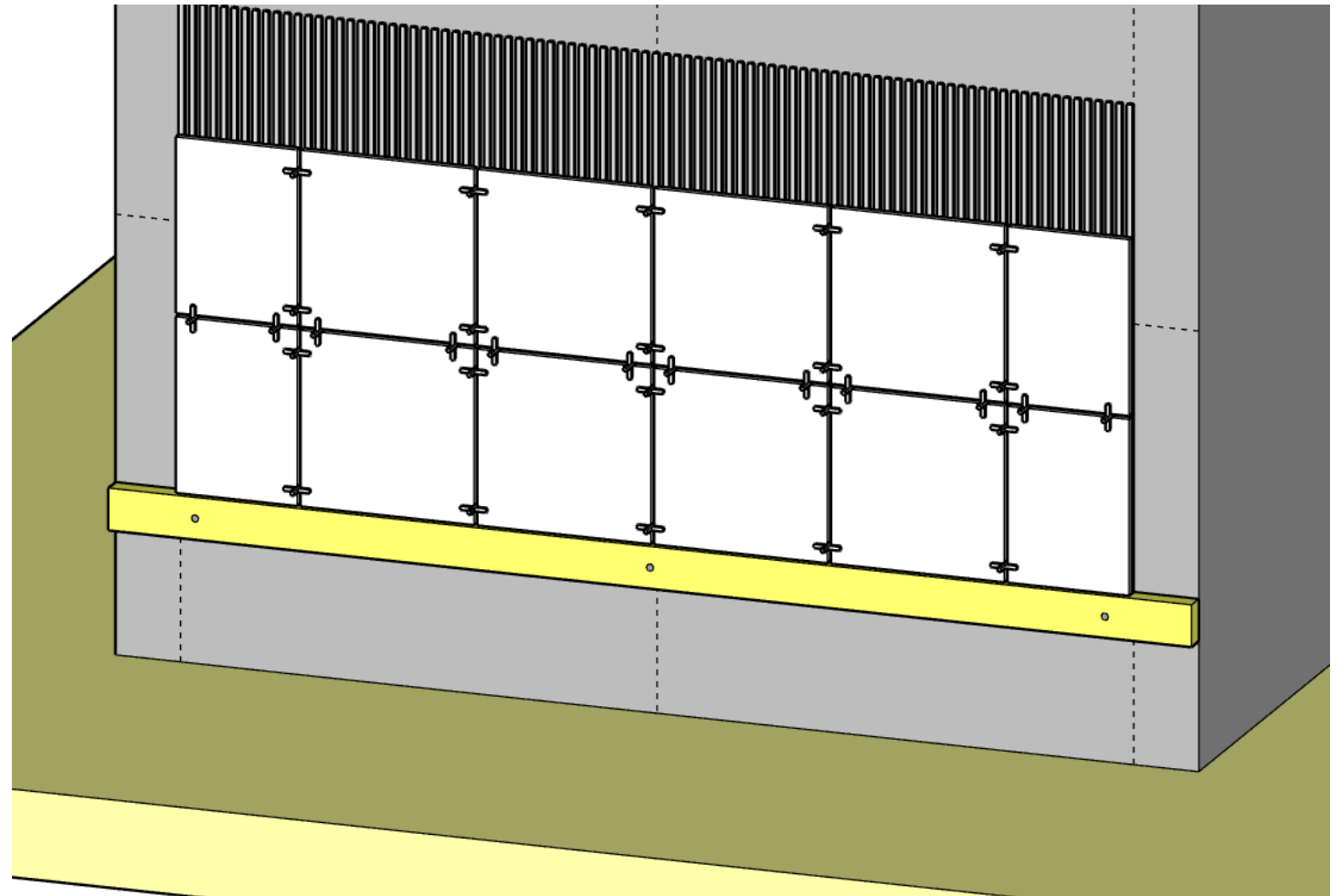


Flissetting vegg

Andre skift

Neste skift foregår på samme måte

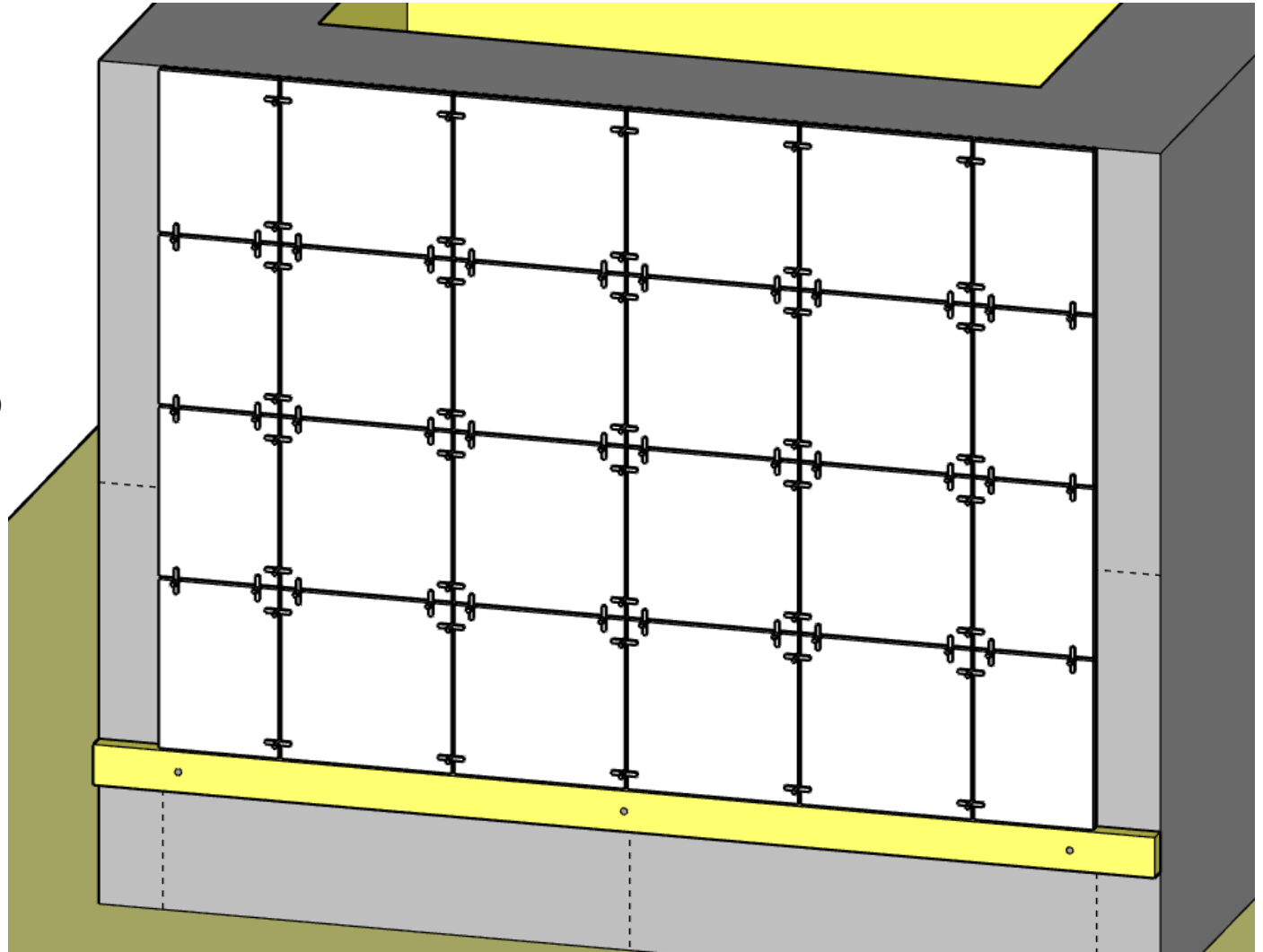
Påfør lim, monter flisene og sett inn fliskryss



Flissetting vegg

Tredje og fjerde skift

Vi monterer resten av flisene helt opp

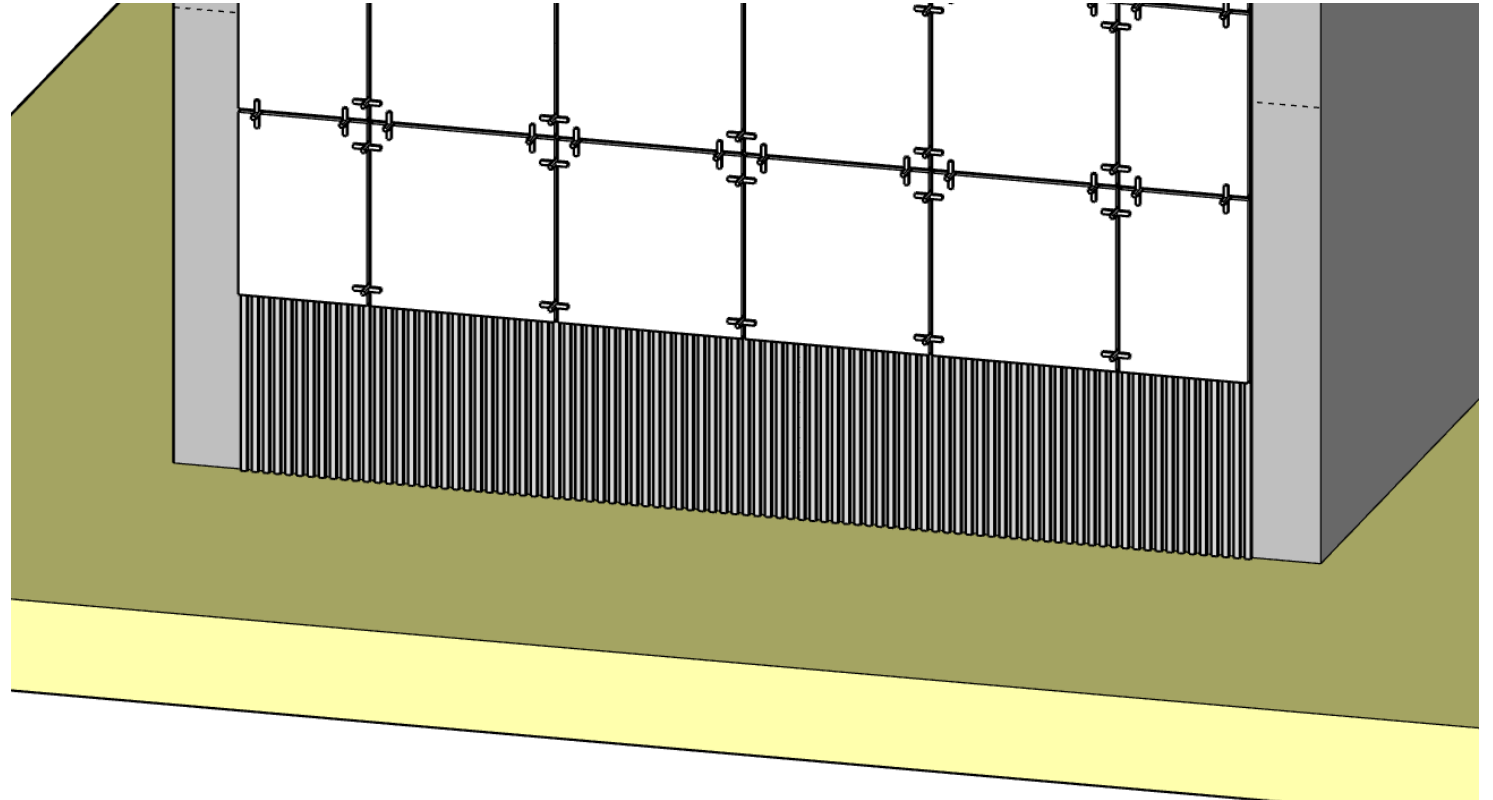


Flissetting vegg

Bunnskift

Når flisene har satt seg litt kan vi fjerne lekten og påføre lim nederst

Det kan ofte være en fordel å påføre lim direkte bakpå flisene nederst. Slik unngår man å rote på flisene over

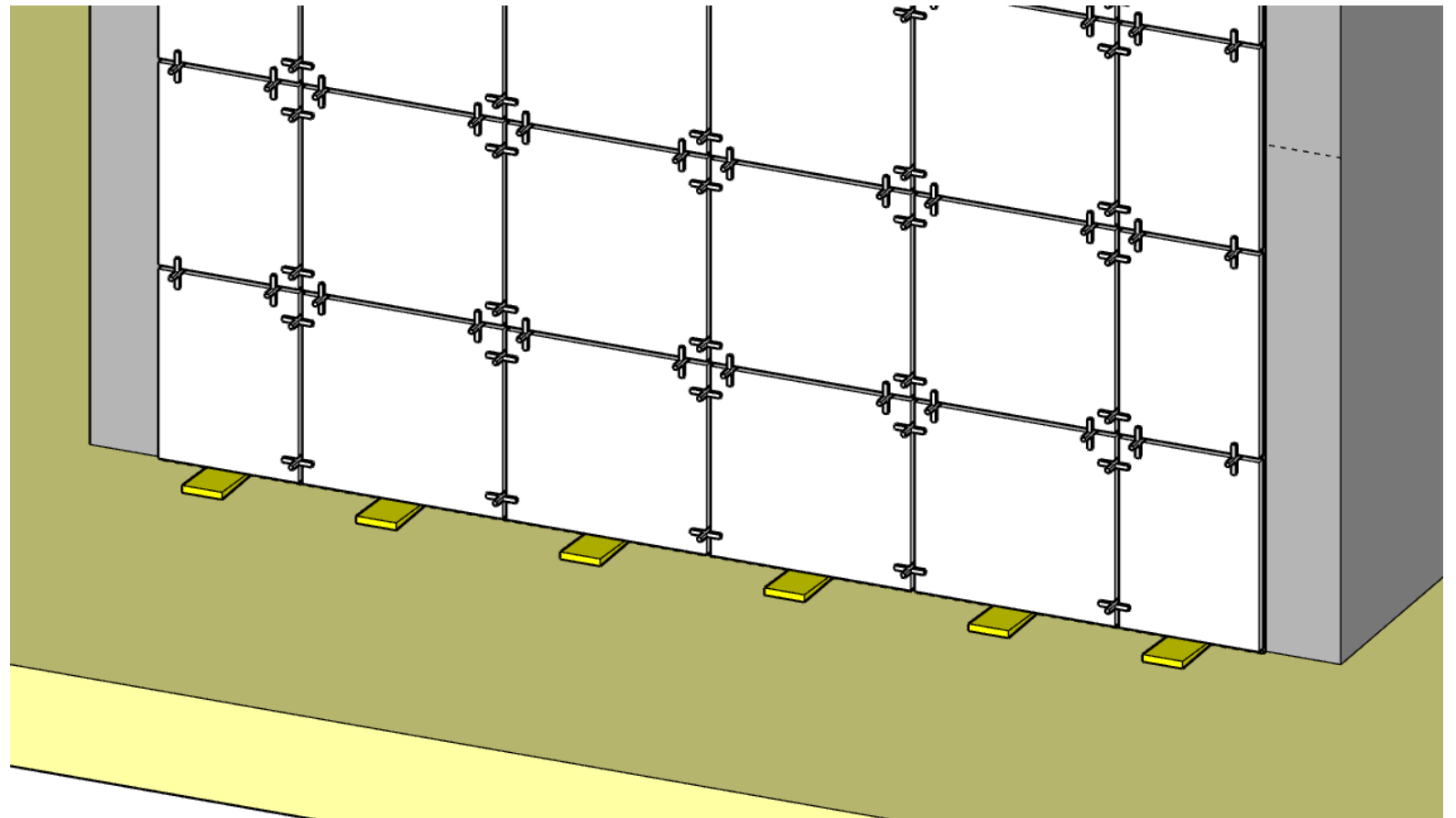


Flissetting vegg

Bunnskift

Så kan vi montere den nederste rekken (flisskiftet)

Mens limet setter seg er det lurt å presse flisene opp med noen kiler eller klosser



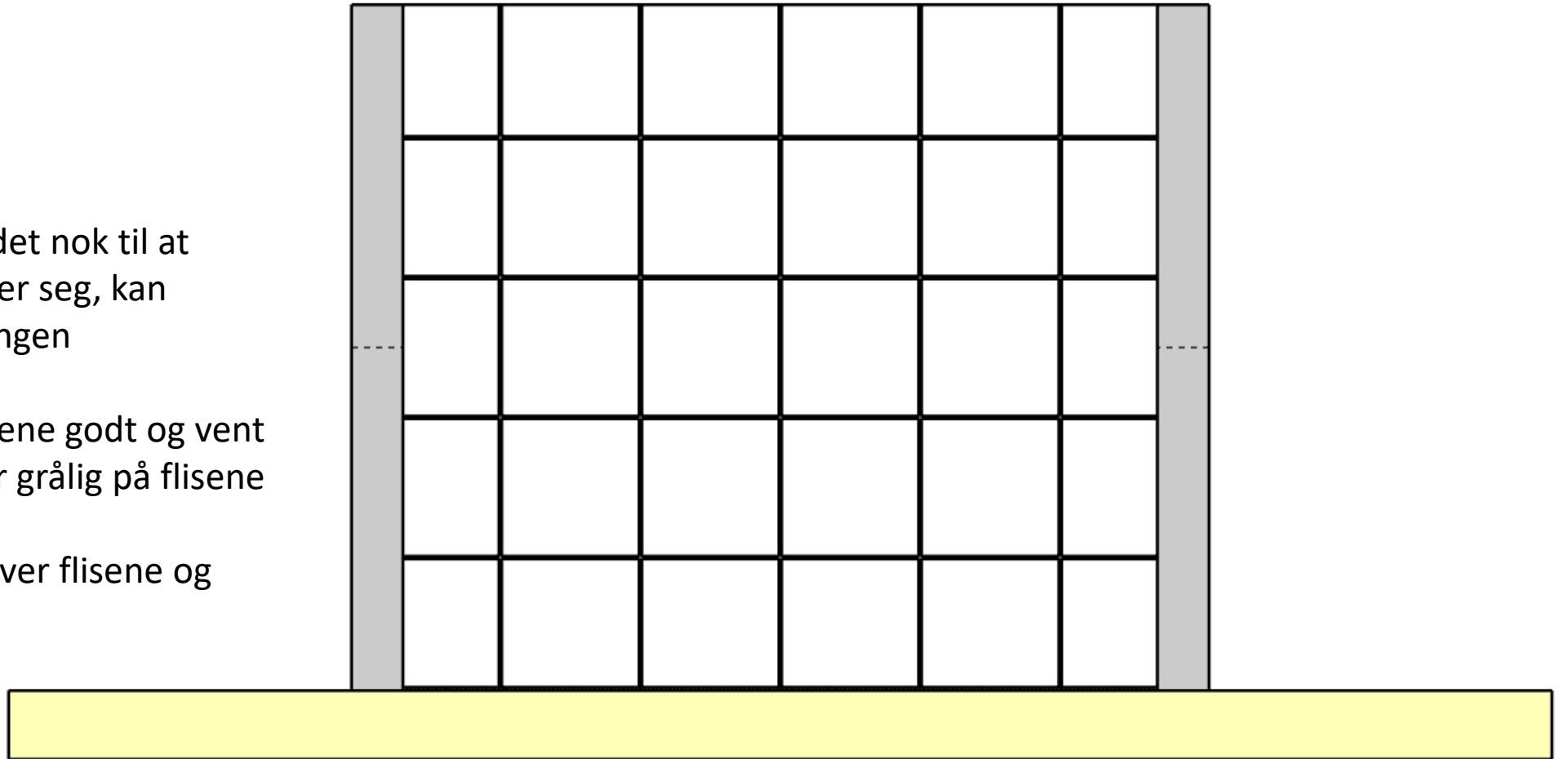
Flissetting vegg

Fuging

Når limet har herdet nok til at flisene ikke beveger seg, kan vi starte med fugingen

Pass på å fylle fugene godt og vent til fugemassen blir grålig på flisene

Da kan du vaske over flisene og vegg er ferdig



Flissetting vegg

Ferdig!

Når fugene har tørket
vasker du over flisene igjen og
pusser over med en ren klut
eller papir

Så kan du nyte resultatet!

